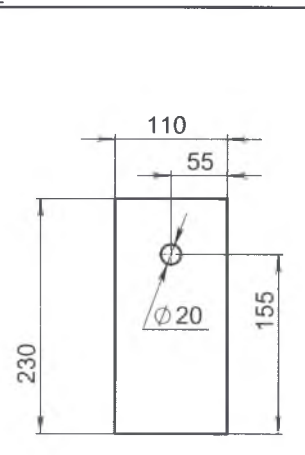
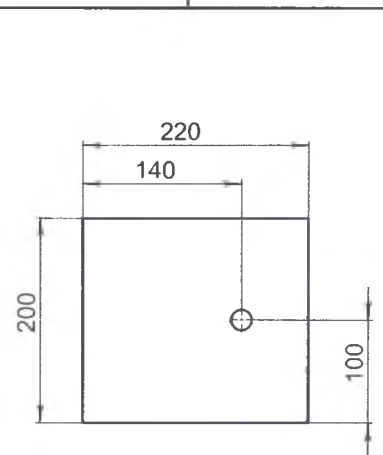


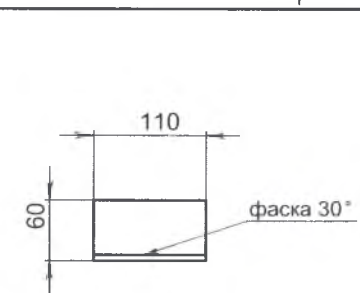
Деталь G



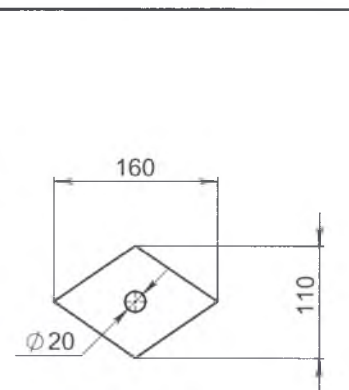
Деталь H



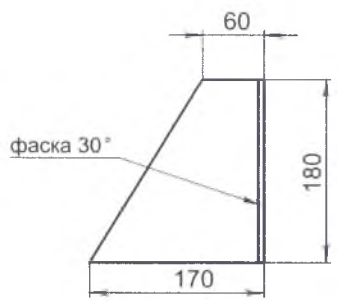
Деталь J



Деталь I



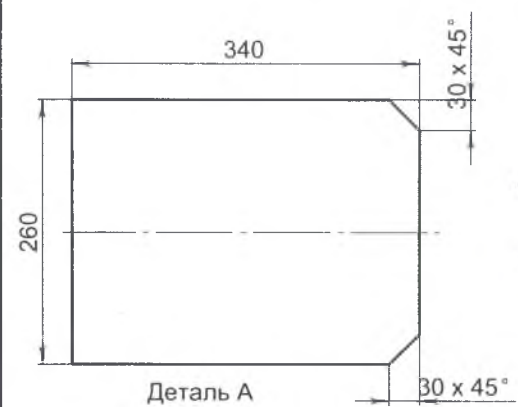
Деталь M



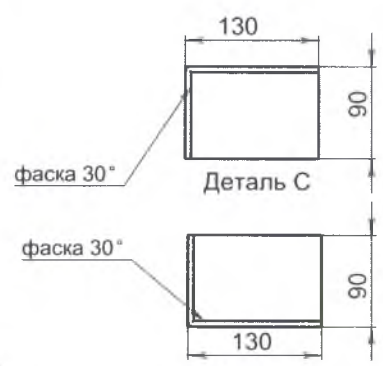
Деталь E



Деталь D



Деталь A



Деталь C

Деталь B

Деталь	Кол-во	Материал	Размеры	Описание
A	1	Низкоуглеродистая сталь	Пластина 340x260x10	Согласно чертежу
B	2		Пластина 130x90x10	
C	2		Пластина 130x90x10	
D	1		Пластина 180x170x10	
E	1		Пластина 180x170x10	
F	2		Пластина 211x35x10	
G	2		Пластина 230x120x10	
H	1		Пластина 230x110x10	
I	2		Пластина 110x60x10	
J	1		Пластина 220x200x10	
K	1		Пластина 110x40x10	
L	1		Пластина 200x180x10	Отверстие 20мм по центру
M	1		Пластина 160x110x10	
N	1		Пластина Ø60x10	
O	2		Труба 83*60 длина 60мм	Фаска с одной стороны 30град.
P	1		Пластина 70x40	Отверстие 16мм по центру
Q	2	Труба 51*5 длина 40мм	Фаска с одной стороны 30град.	
R	1	Отвод 90град 51x4	фаска с одной стороны 30град.	
S	1	Пластина 51x10	Отверстие 16мм по центру	
T	2	Фиттинги, подходящие для опрессовщика.		

Изм.	Лист	№ докум.	Подп.	Дата	Модуль № 2	Лит.	Масса	Масштаб
Разраб.							6.83	1:5
Пров.						Лист 1	Листов 1	
Т. контр.								
Н. контр.					Конструкционная сталь	WorldSkills Russia		
Утв.								

Исп. № подл. Подп. и дата. Взам. инв. № Инв. № дубл. Подп. и дата. Справ. №